

お詫びと修理のお知らせ

お客様各位

平素より、弊社商品をご愛用いただき、誠にありがとうございます。

この度、下記「木製回転イス リック4」におきまして「当該製品に腰を掛けた際に、脚の接合部が外れ、座面ごと落下し腰を打ちつける」という事故が発生致しました。

お客様には大変ご心配、ご迷惑をおかけして誠に申し訳ありませんが、該当商品がお手元にございましたら、下記のフリーダイヤルまで御連絡をお願い申し上げます。

内容を確認させて頂き、商品の点検と金具による補強作業を実施させていただきます。

弊社では、今後も品質の向上を目指し、よりご満足いただける商品の開発に取り組んでいく所存でございます。

お客様におかれましては、今後ともご愛顧のほどよろしくお願い申し上げます。

平成22年7月24日

販売者 株式会社ニトリ

記

■販売期間 2004年9月16日 から 2006年9月30日

■対象商品 木製回転イス リック4 LBR
リック4 MBR



ライトブラウン色

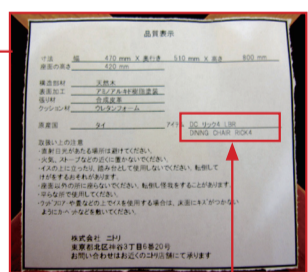
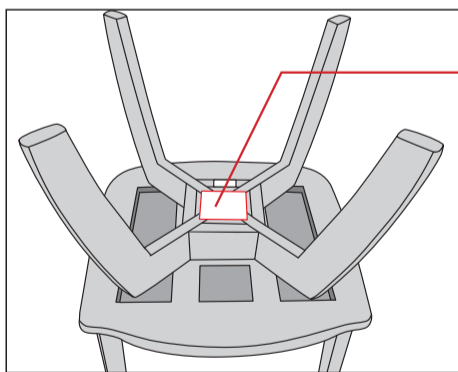


ミドルブラウン色

該当商品識別方法

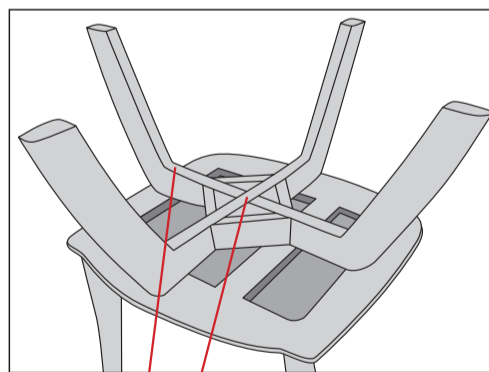
- ① 品質表示ラベルの商品名に「DC リック4」の記載がある。
- ② 脚部裏面に平プレートとL字金具が固定されていない。

① 品質表示ラベルの位置



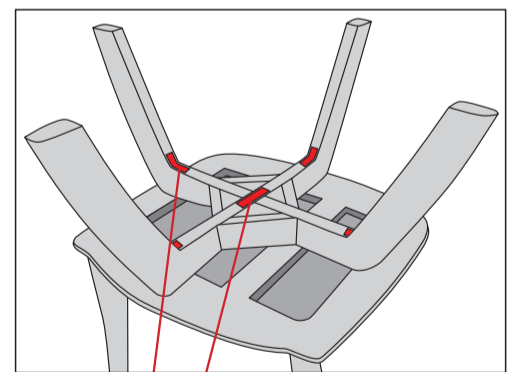
DC リック4

② 【対象商品】



平プレートなし
L字金具なし

【対象外商品】



平プレートあり
L字金具あり

■補強作業内容

該当商品には、脚部裏面に平プレート（1枚）とL字金具（4個）を取付けます。

【平プレート】



【L字金具】



■お問い合わせ先 株式会社ニトリ お客様相談室

☎0120-110-180

受付時間：午前10時～午後8時（土・日・祝日含む）

*上記窓口にてご提供いただくお客様個人情報は、本件についてのみ使用し、その他の目的には一切使用いたしません。