

レンジ台・食器棚ご愛用のお客様へ お詫びとお願い

お客様各位

平素より、弊社商品をご愛用いただき、誠にありがとうございます。

この度、弊社にて平成28年（2016年）7月25日から平成28（2016年）年8月19日の期間に販売いたしました下記のレンジ台・食器棚におきまして、蝶番（扉と本体を繋ぐパーツ）の前後調整ネジに緩みがあるものが混入し、一部の商品に扉部分が落下する恐れがあることが判明しました。

お客様には大変ご迷惑をおかけし、誠に申し訳ございませんが、該当商品がお手元にございましたら、下記商品のご購入期間をご確認いただき、下記のフリーダイヤルまでご連絡をお願い申し上げます。

弊社は従業員一丸となり、さらなる品質向上を追及し、よりご満足いただける商品の開発に取り組んで参る所存でございます。

お客様におかれましては、今後とも是非弊社をご愛顧いただきますようお願い申し上げます

平成28年（2016年）9月1日 株式会社 ニトリ

記

対象商品の販売期間：平成28年（2016年）7月25日～平成28年（2016年）8月19日

対象商品：①レンジ台メイLT RE1860 WH（商品コード：8890680）

②食器棚メイSK1860 WH（商品コード：8880350）

※同シリーズの色違い、形状違いは対象範囲外です。

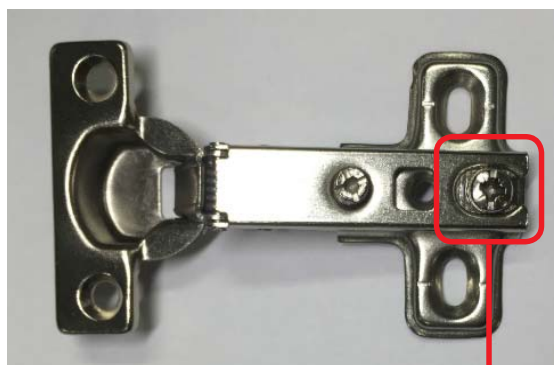


①レンジ台



②食器棚

蝶番写真



(前後調整ネジ)

■お問い合わせ先

下記フリーダイヤル

☎0120-209-993 株式会社 ニトリ お客様相談室

受付時間：午前10時～午後6時30分（土・日・祝日含む）

※上記窓口にてご提供いただくお客様個人情報は、本件についてのみ使用し、その他の目的には一切使用いたしません。

作業手順書

- ・下の手順に従い、蝶番の前後調整ネジを締め直す作業をお願い致します。
作業にはプラスドライバーを使用します。
- ・ネジは定期的に点検し、緩みがあるときはしっかり締めてください。
(1ヵ月に1度が目安です。)

【組立て前のお客様へ】

組立てする際に、2-1の梱包に入っている組立説明書と本作業手順書を参考に組立てください。

- ・蝶番を扉に取り付けいただく前に作業をお願い致します。
(8個の蝶番すべてに同じ作業を行ってください。)

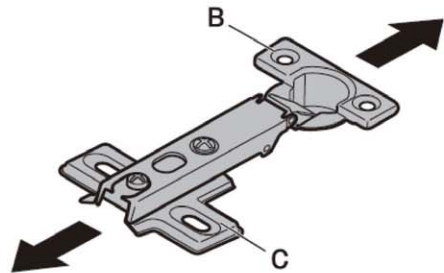
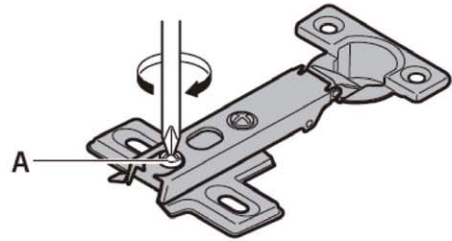
【手順①】

- ・右イラストの前後調整ネジ(ネジA)に緩みがないよう、しっかり締めてください。

※この部分に緩みがあると扉が落下する危険性があります。

【手順②】

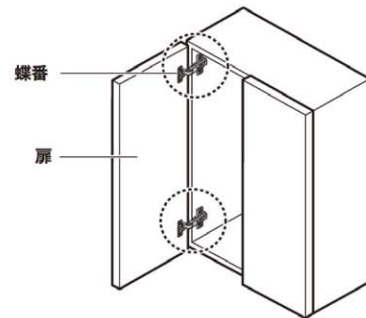
- ・蝶番のB部分、C部分を矢印の方向に引っ張り、はずれないことを確認した後に、扉へ蝶番を取り付けてください。



【既に組立て済みのお客様へ】

【手順①】

- ・扉を開き、扉が動かないように支えてください。
(扉は4枚あり、蝶番は扉の上下2箇所に取り付けていただいています。)



【手順②】

- ・Aのネジに緩みがないよう、しっかり締めてください。

